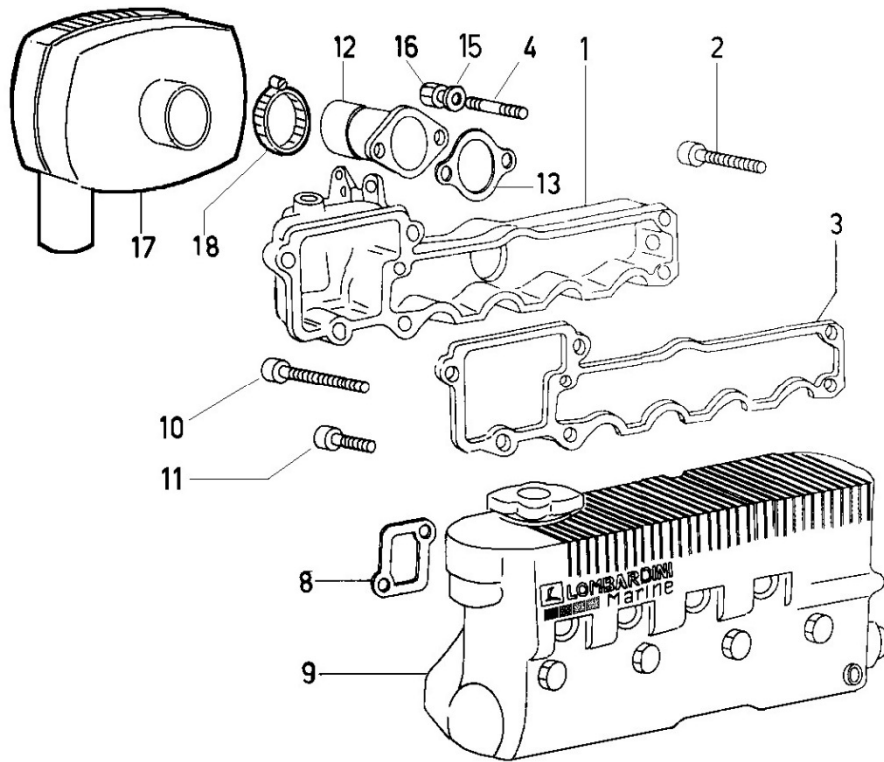
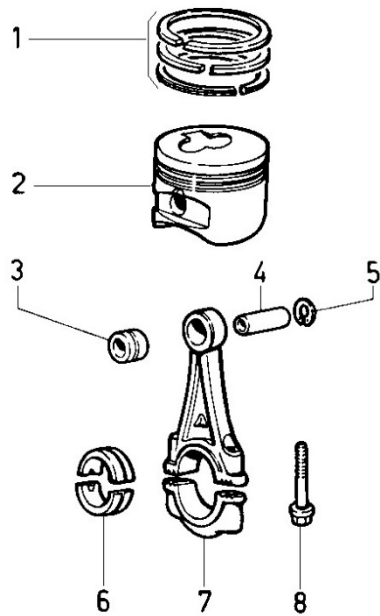


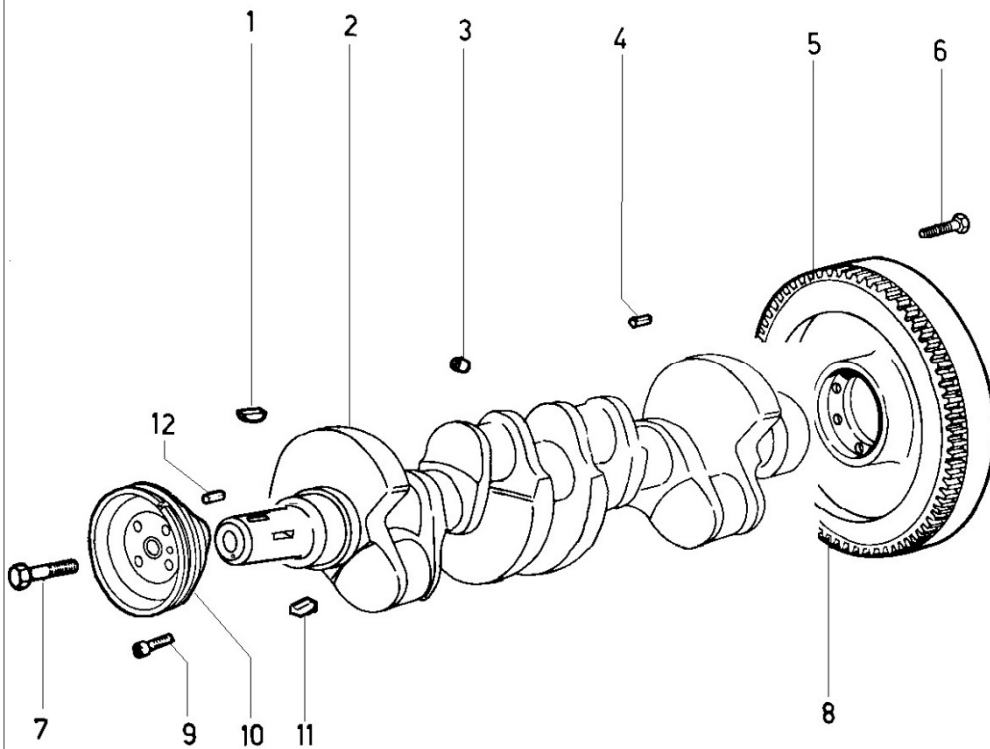
MOTORE: LDW 1204 M - TAVOLA: A



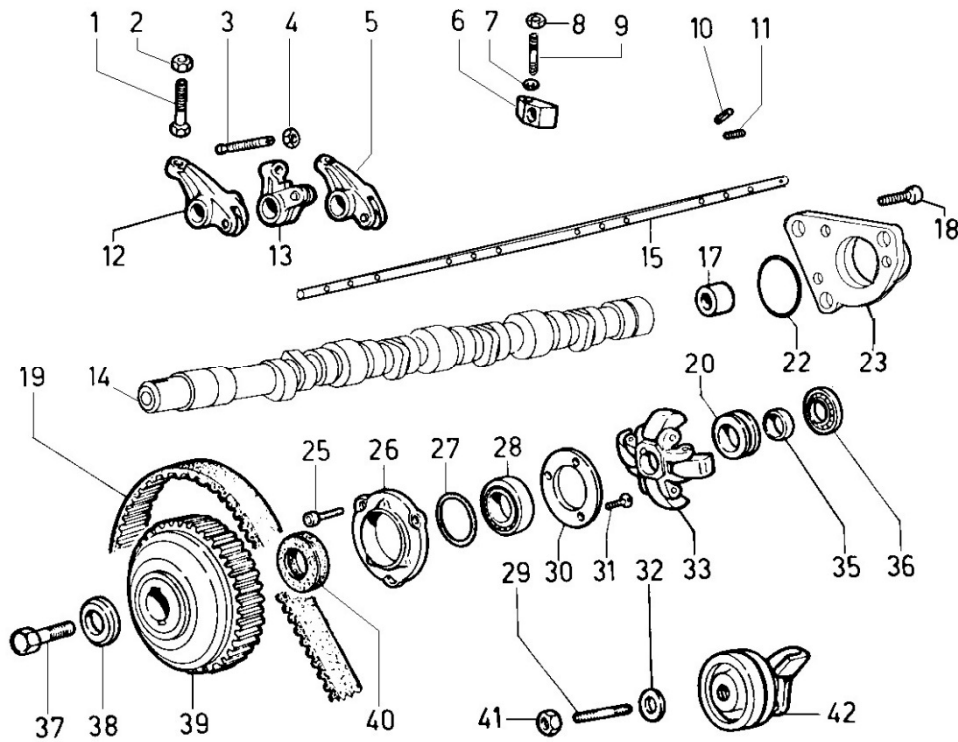
MOTORE: LDW 1204 M - TAVOLA: B



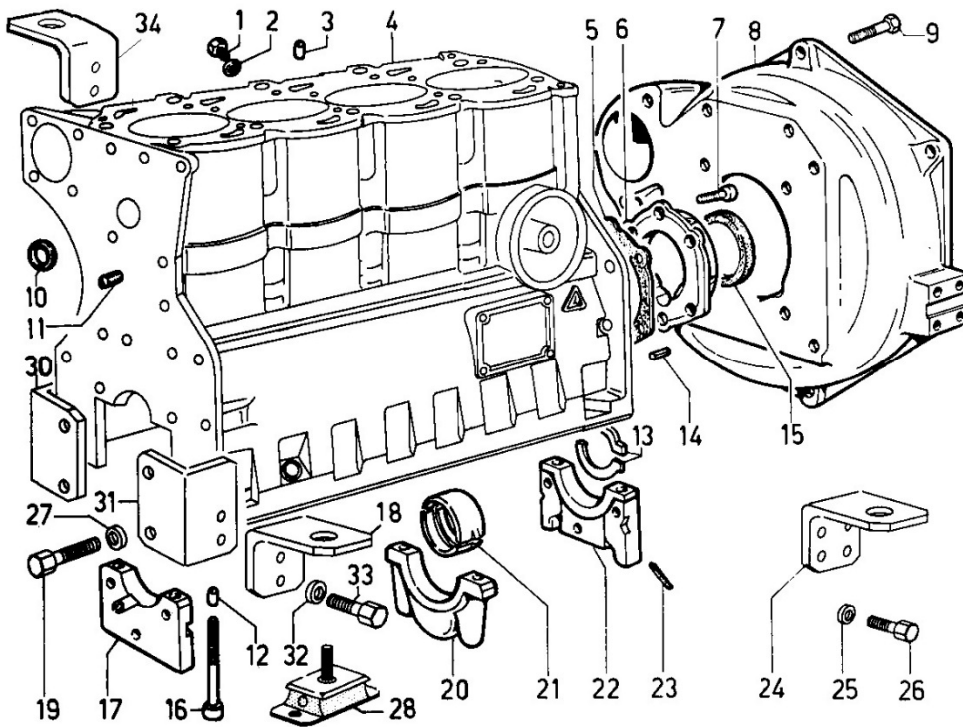
MOTORE: LDW 1204 M - TAVOLA: C



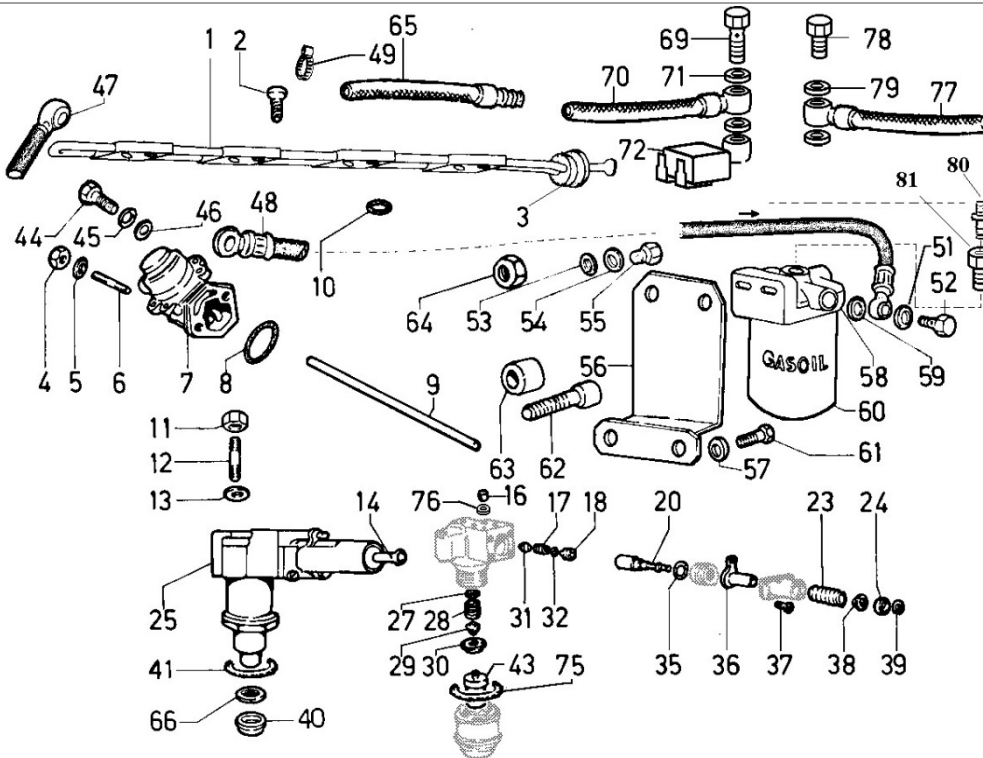
MOTORE: LDW 1204 M - TAVOLA: D



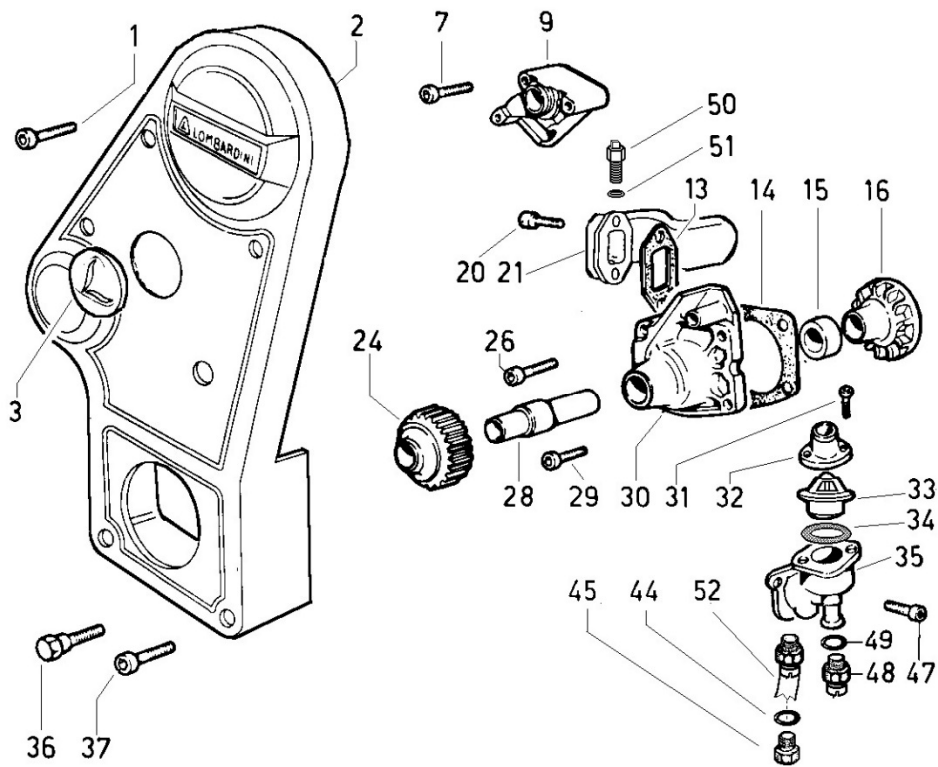
MOTORE: LDW 1204 M - TAVOLA: E



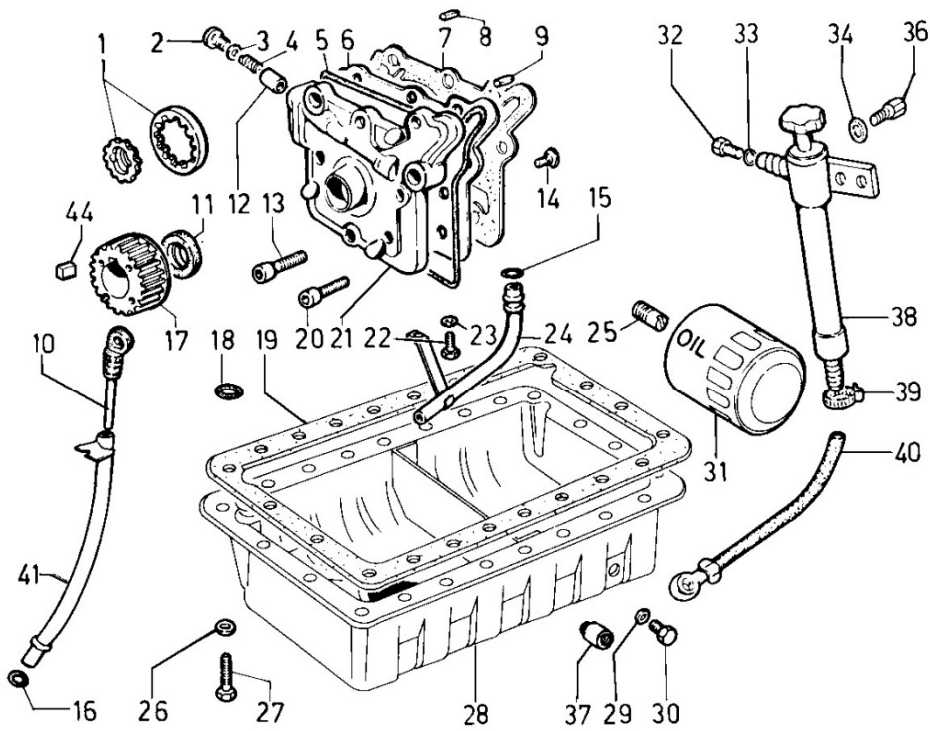
MOTORE: LDW 1204 M - TAVOLA: F



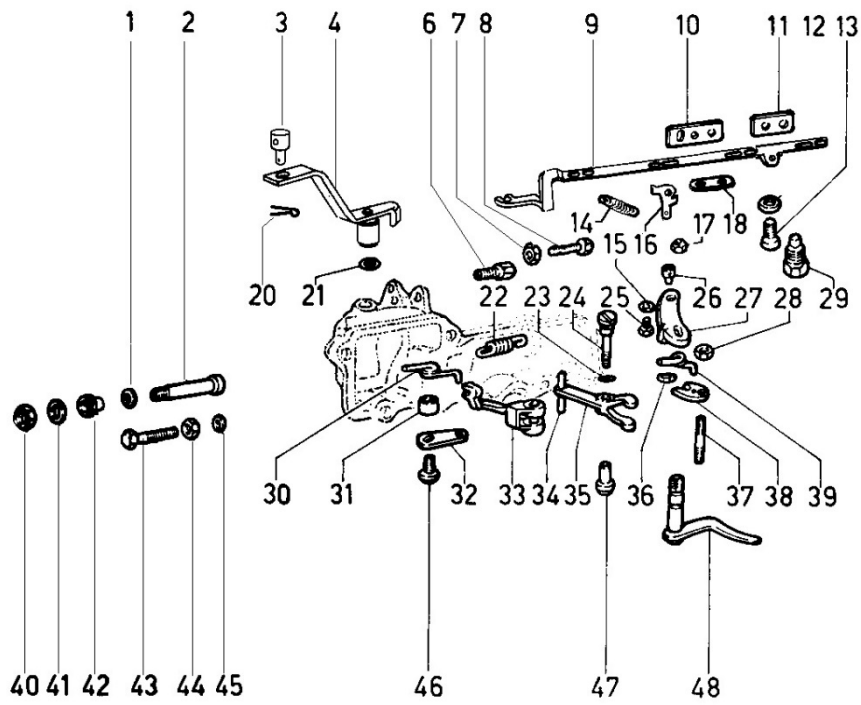
MOTORE: LDW 1204 M - TAVOLA: G



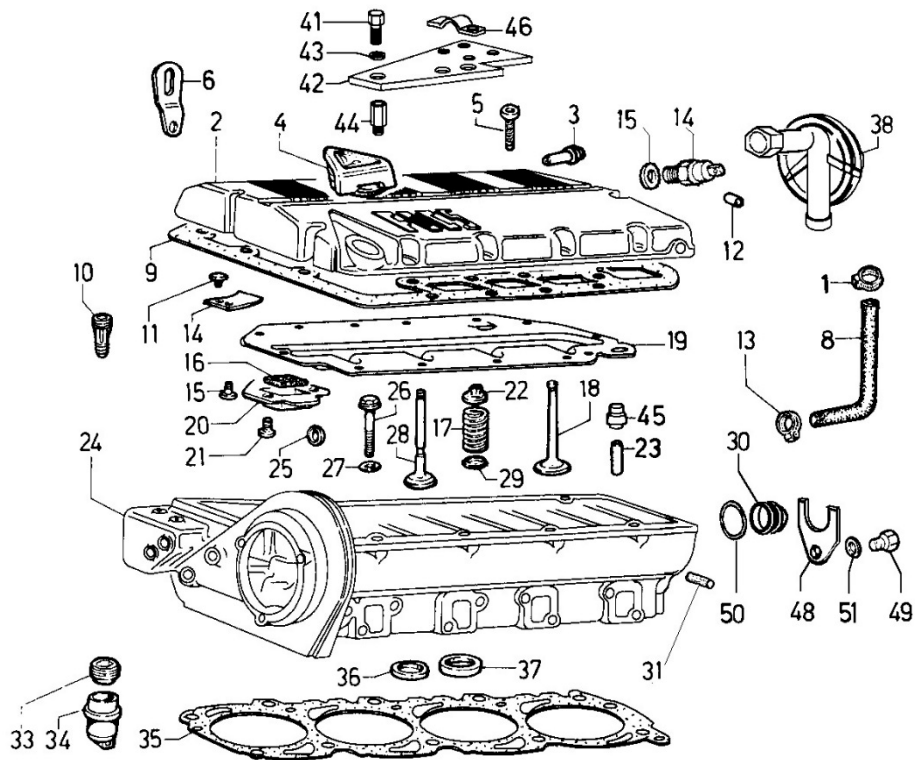
MOTORE: LDW 1204 M - TAVOLA: H



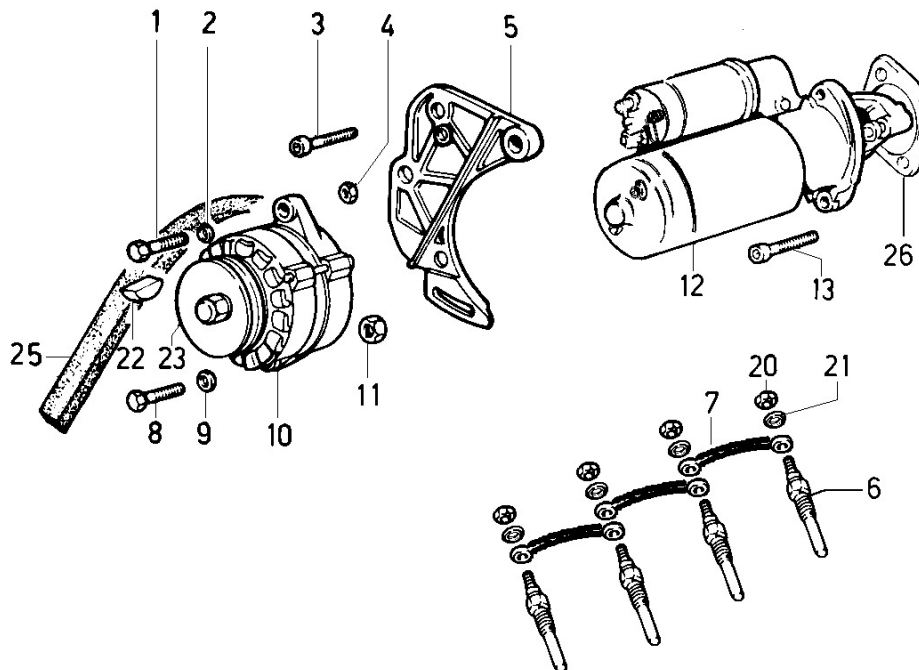
MOTORE: LDW 1204 M - TAVOLA: I



MOTORE: LDW 1204 M - TAVOLA: L

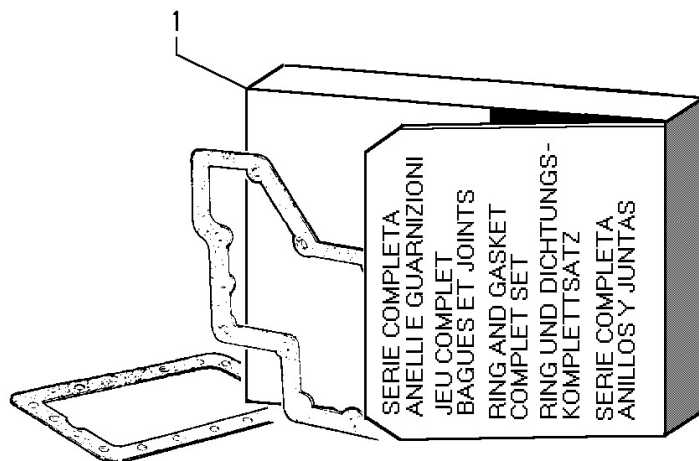


MOTORE: LDW 1204 M - TAVOLA: M

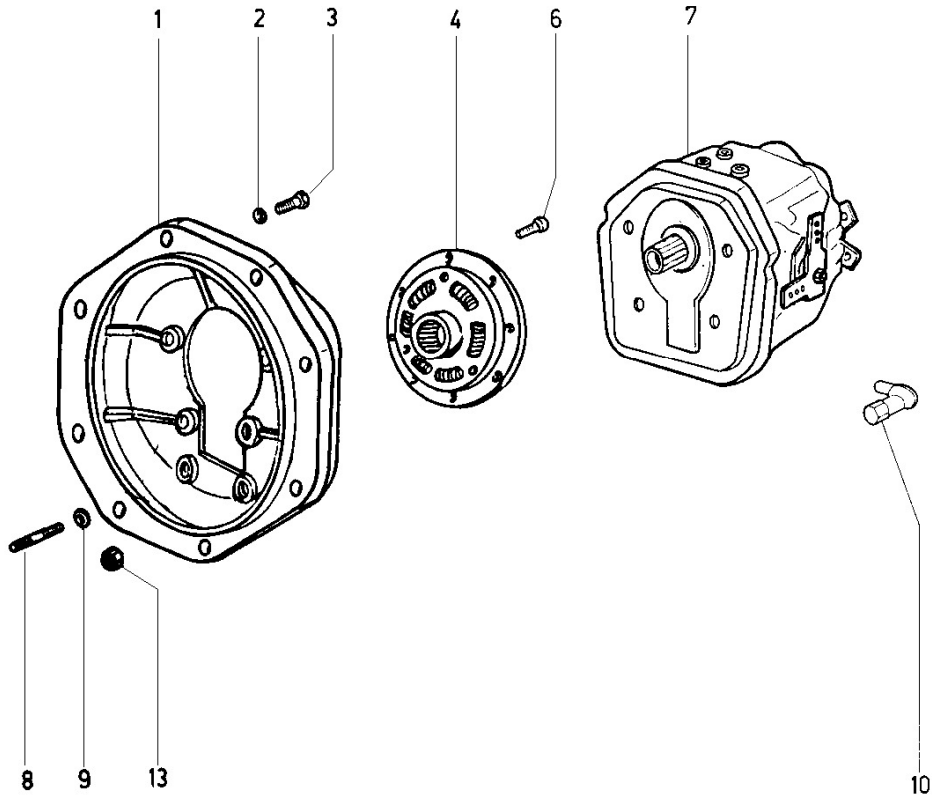


MOTORE: LDW 1204 M - TAVOLA: N

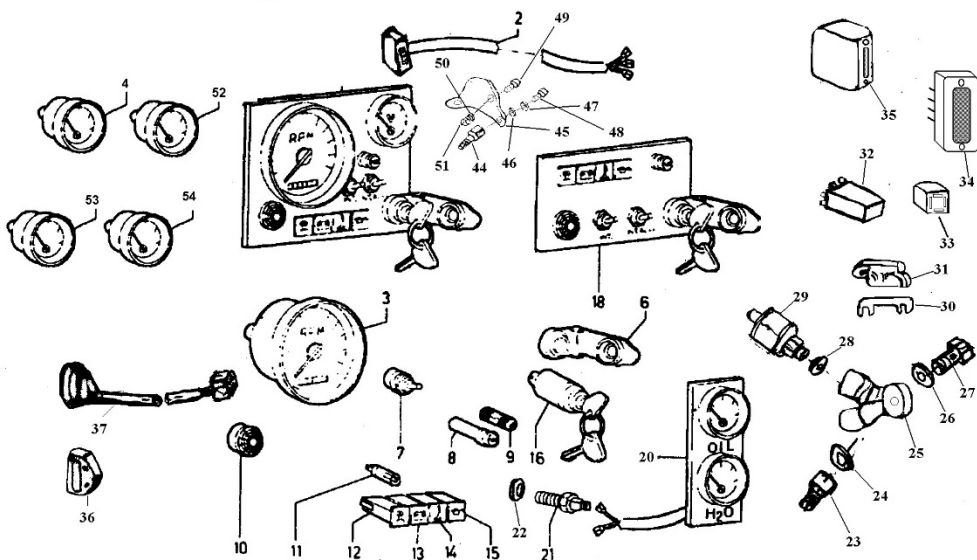
N



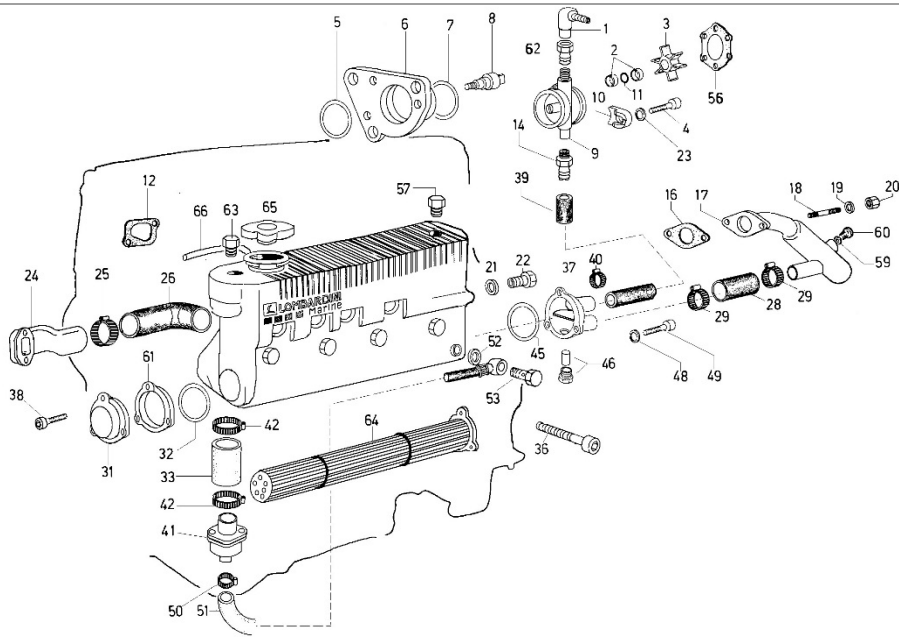
MOTORE: LDW 1204 M - TAVOLA: P



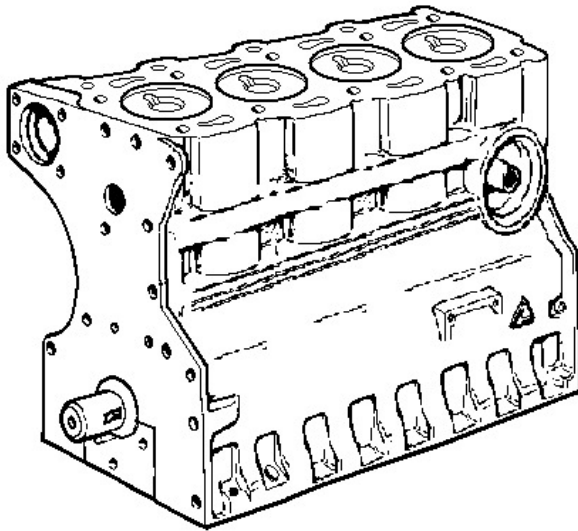
MOTORE: LDW 1204 M - TAVOLA: Q



MOTORE: LDW 1204 M - TAVOLA: R



MOTORE: LDW 1204 M - TAVOLA: S



ATTENZIONE: LO SHORT BLOCK E' COMPOSTO DA BASAMENTO, ALBERO MOTORE, BIELLE E PISTONI GIA' PREMONTATI
ATTENTION: THE SHORT BLOCK IS BUILT-UP BY CRANK-CASE, CRANK-SHAFT, CONNECTING RODS AND PISTONS ALREADY ASSEMBLED.