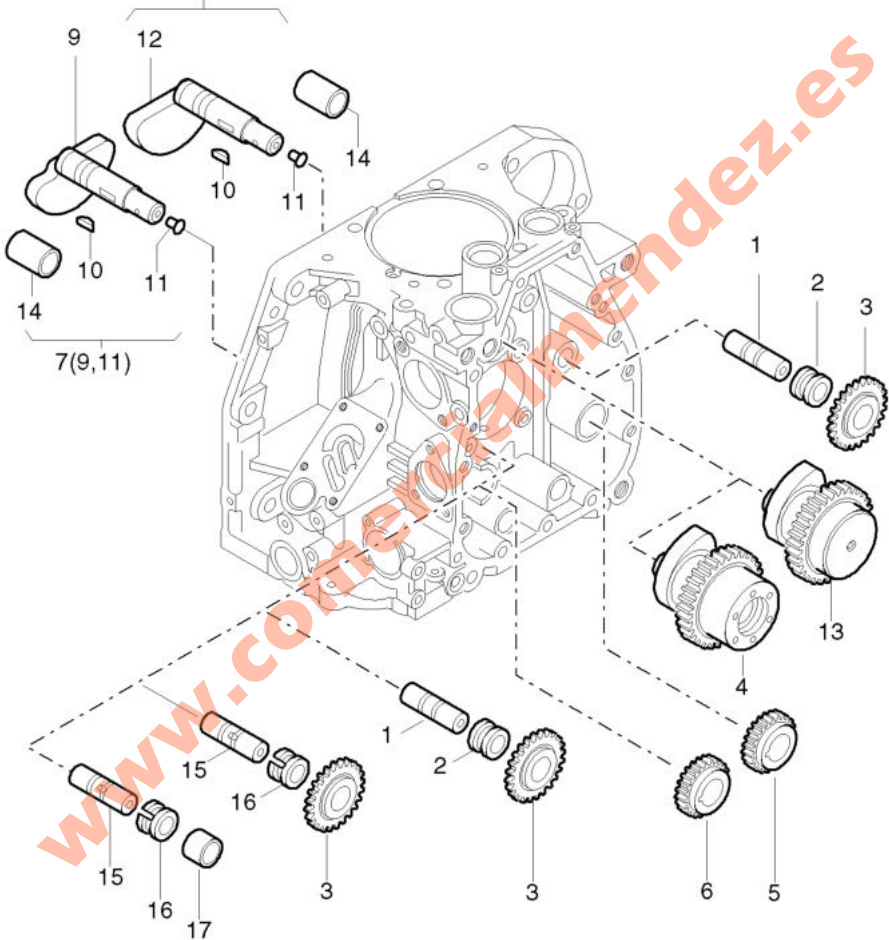
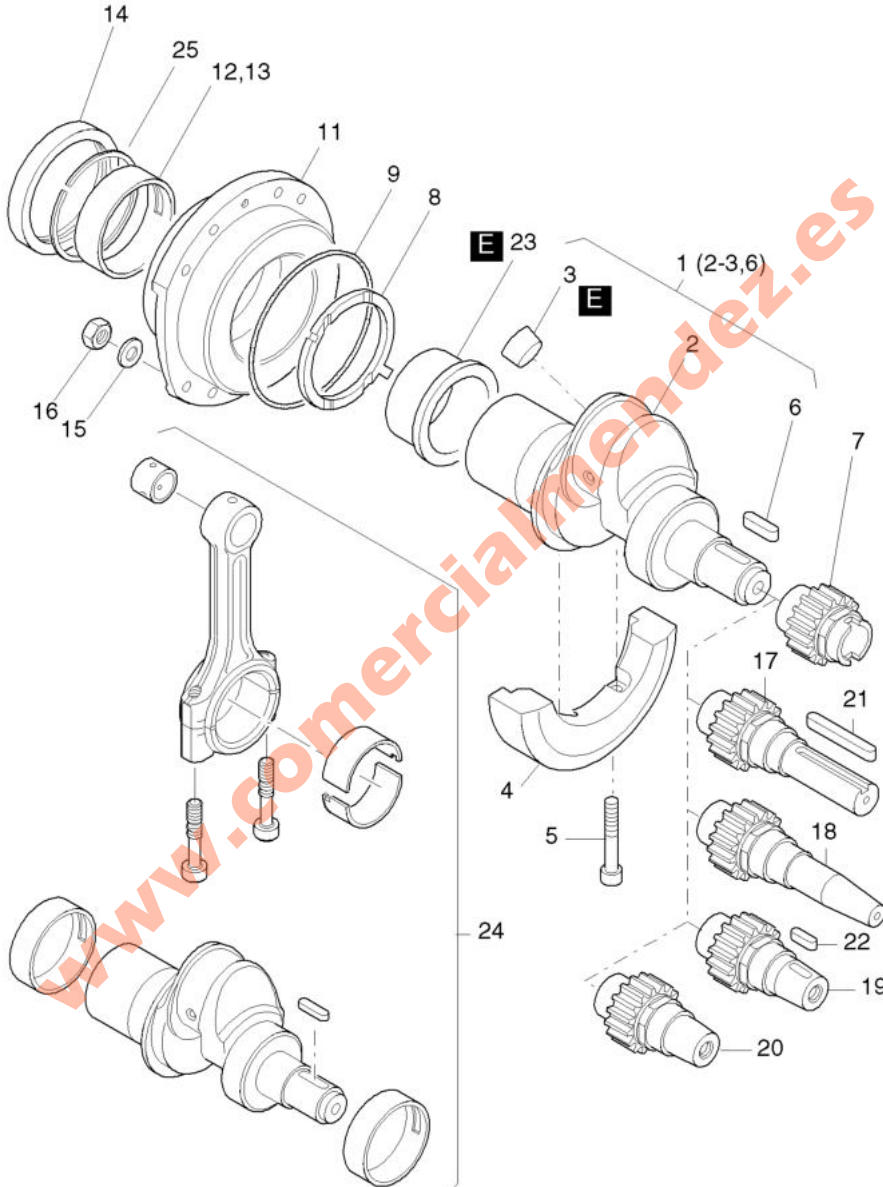
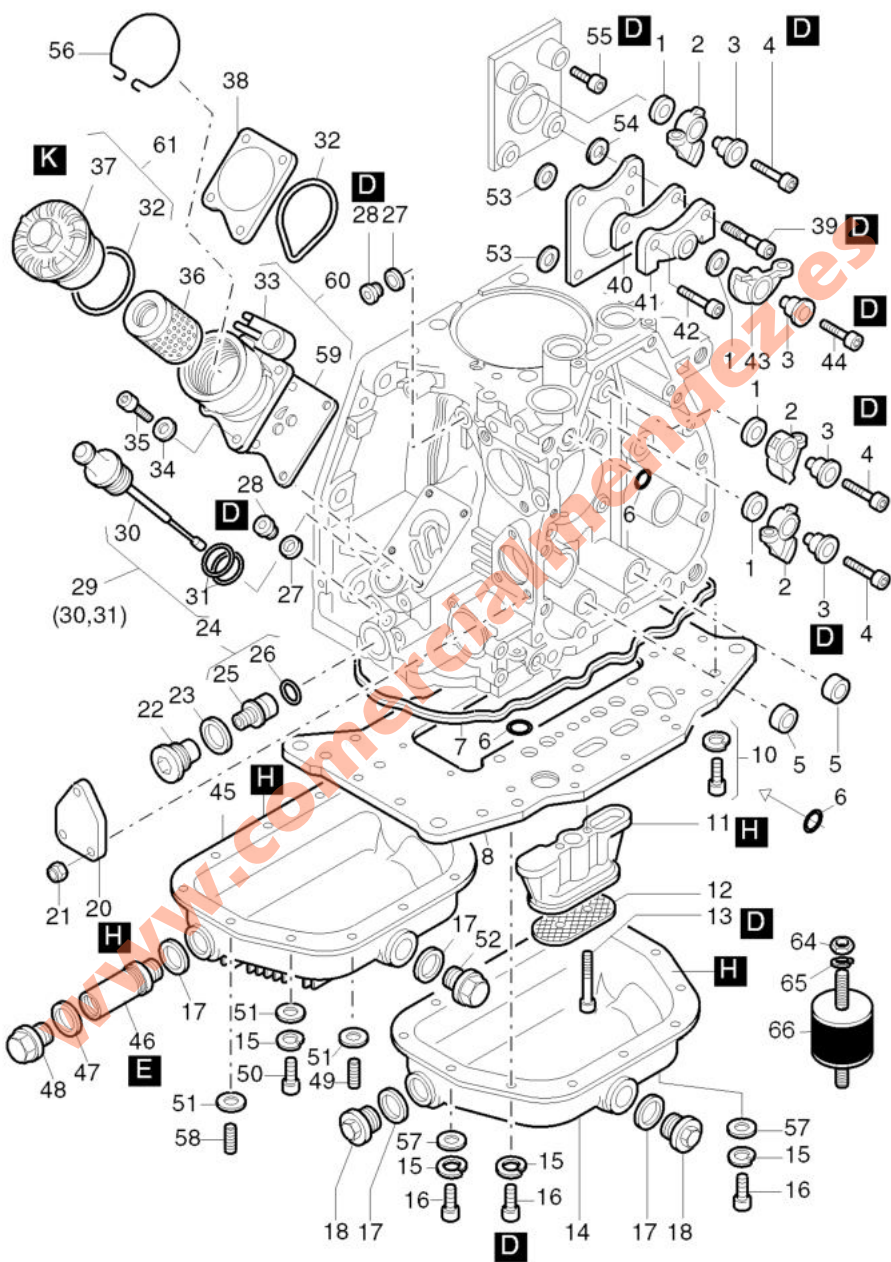
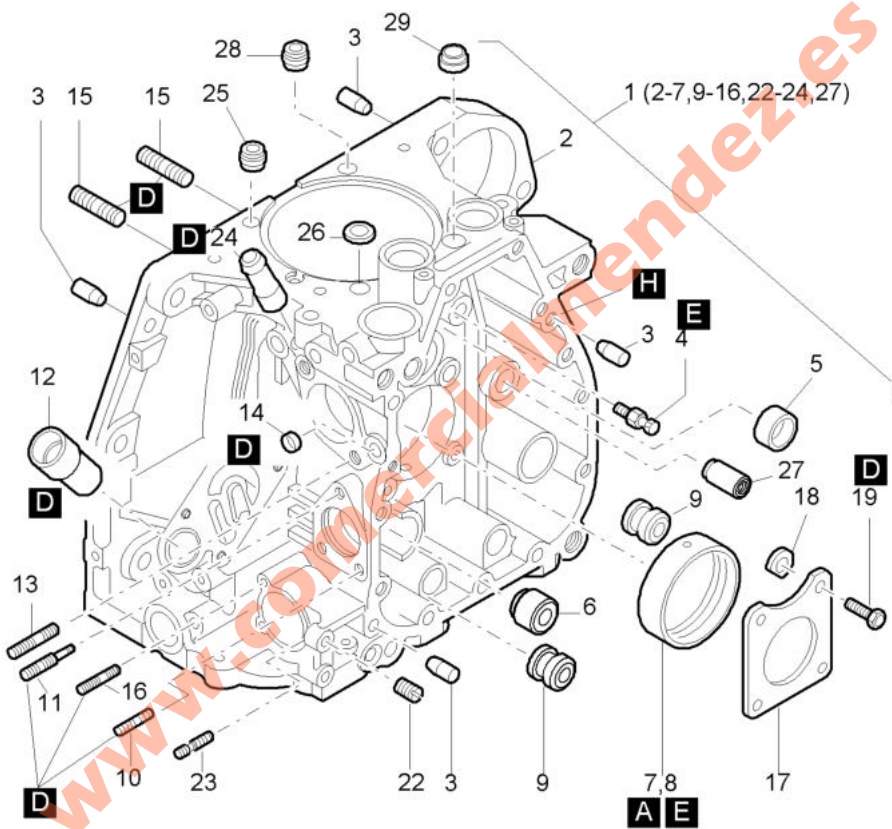


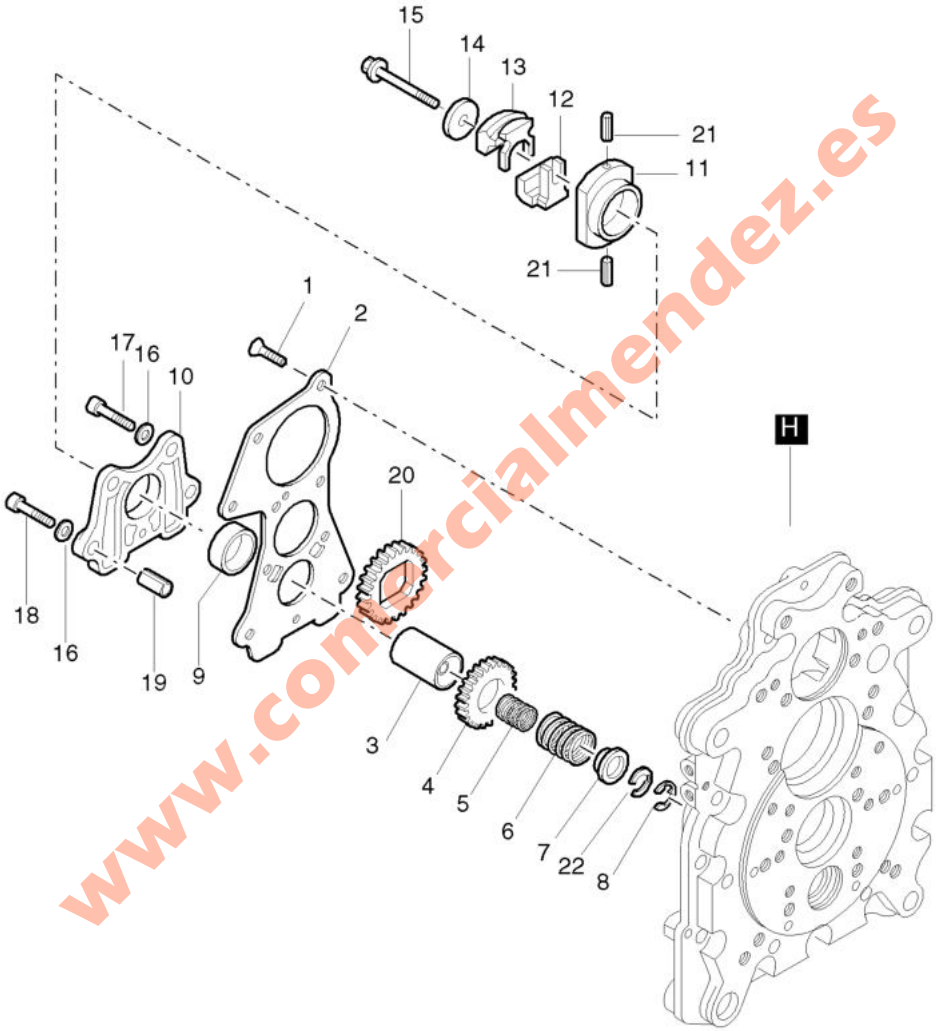
8(11,12)



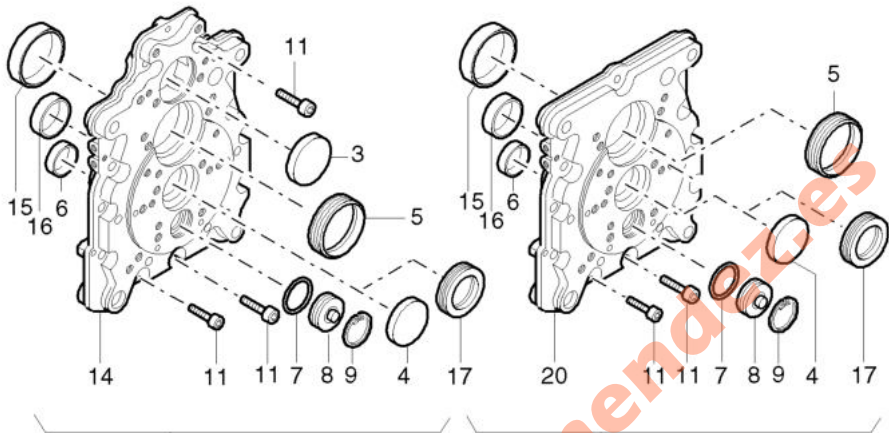






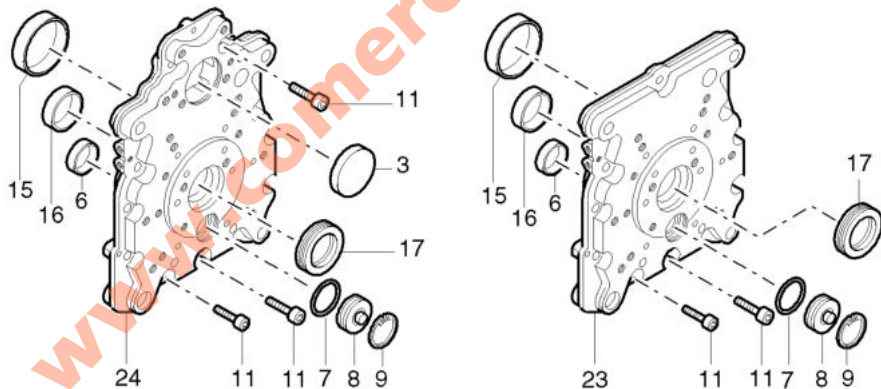






2 (3-6,14-17)

19 (4-6,15-17,20)



22 (3,6,15-17,24)

21 (6,15-17,23)

