

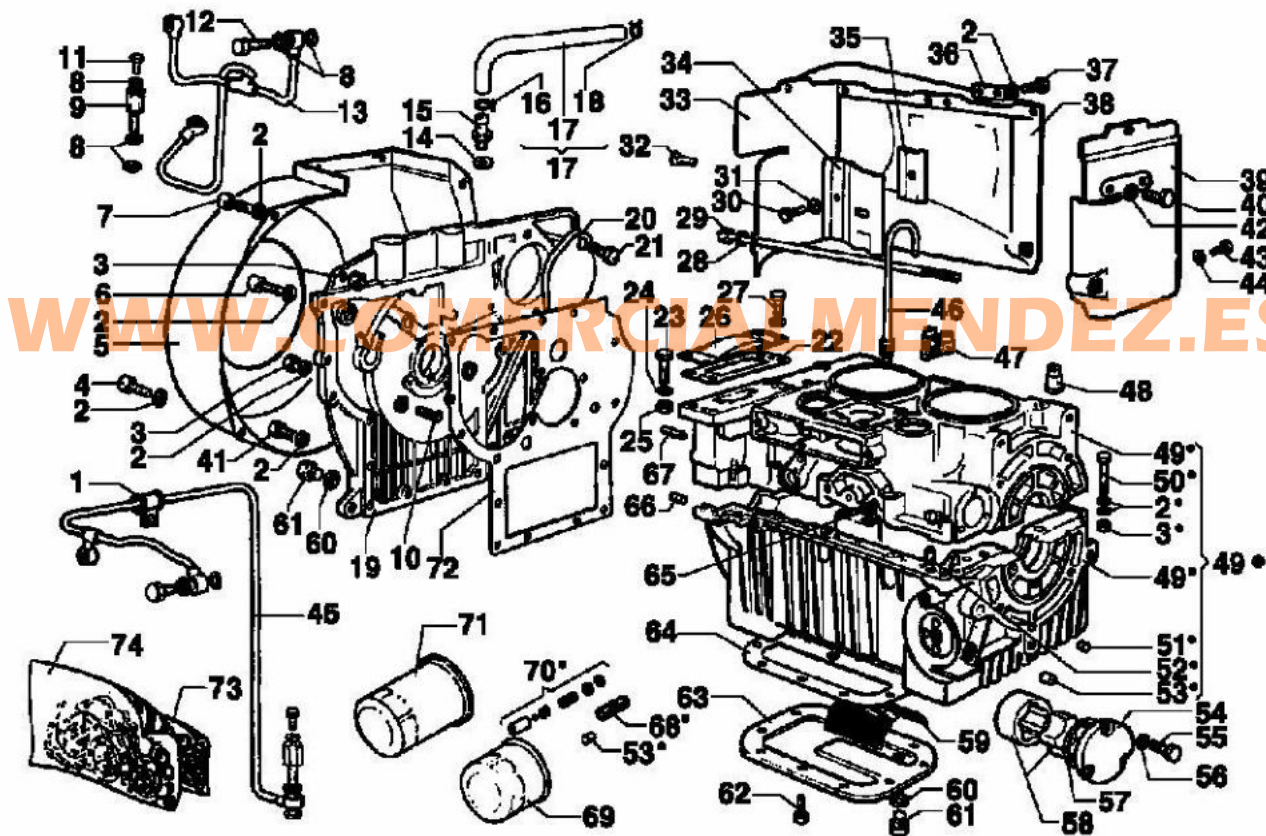
Catalogo parti di ricambio
Spare parts catalogue
Catalogue pieces de rechange
Ersatzteilliste

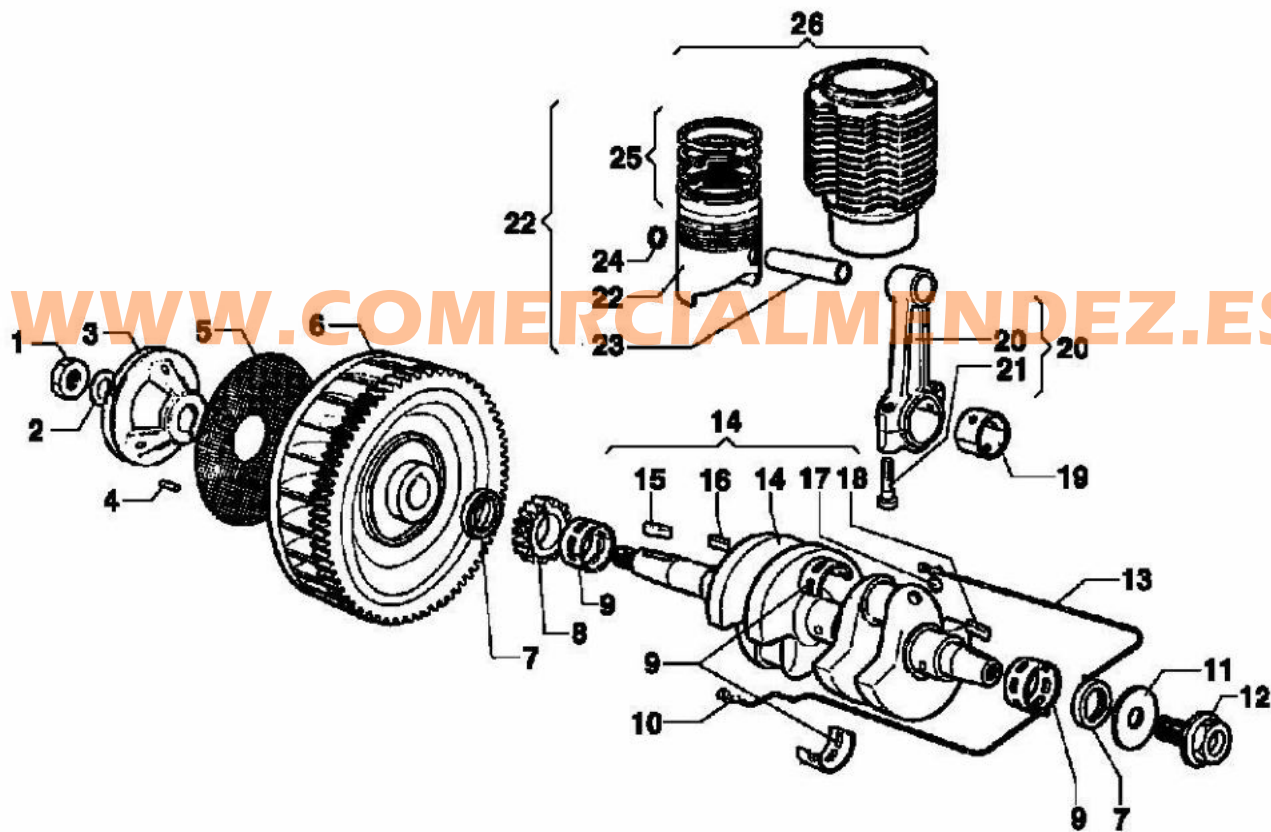
RD180-181 RD200-201
RD220-240 RD270-278

WWW.COMERCIALMENDEZ.ES



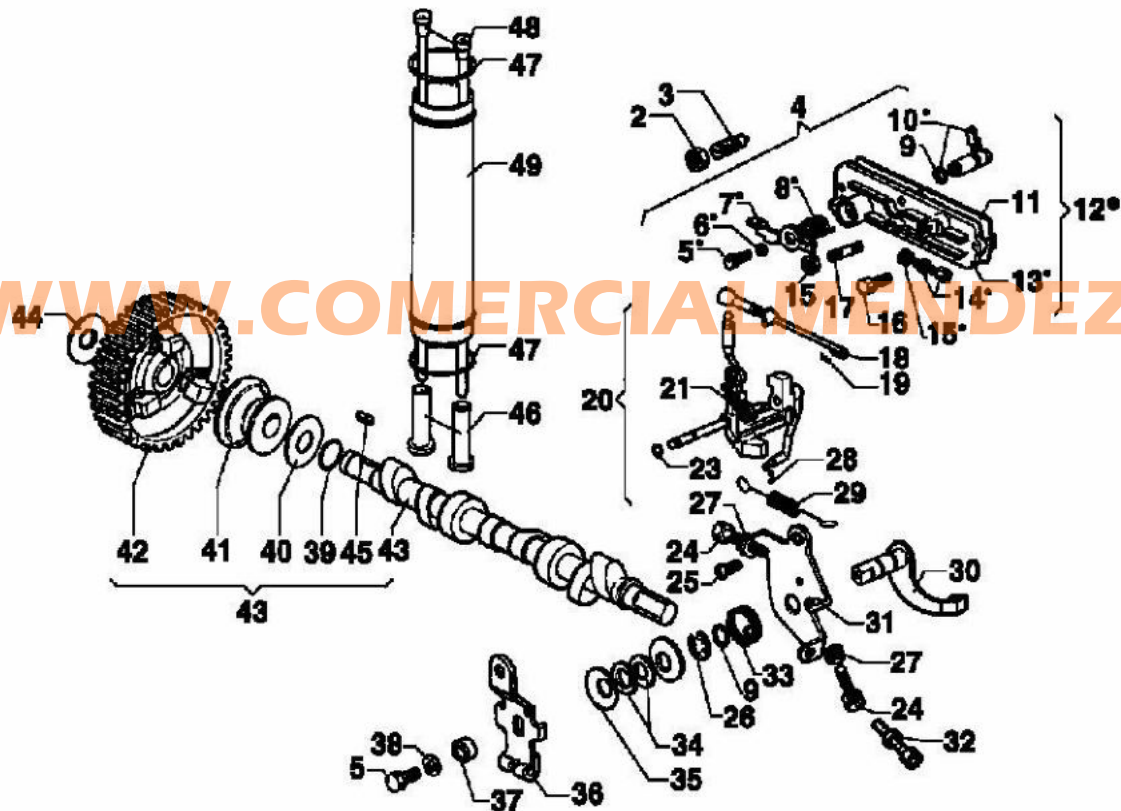
BASAMENTO - CRANKCASE
CARTER MOTEUR - KURBELGEHÄUSE



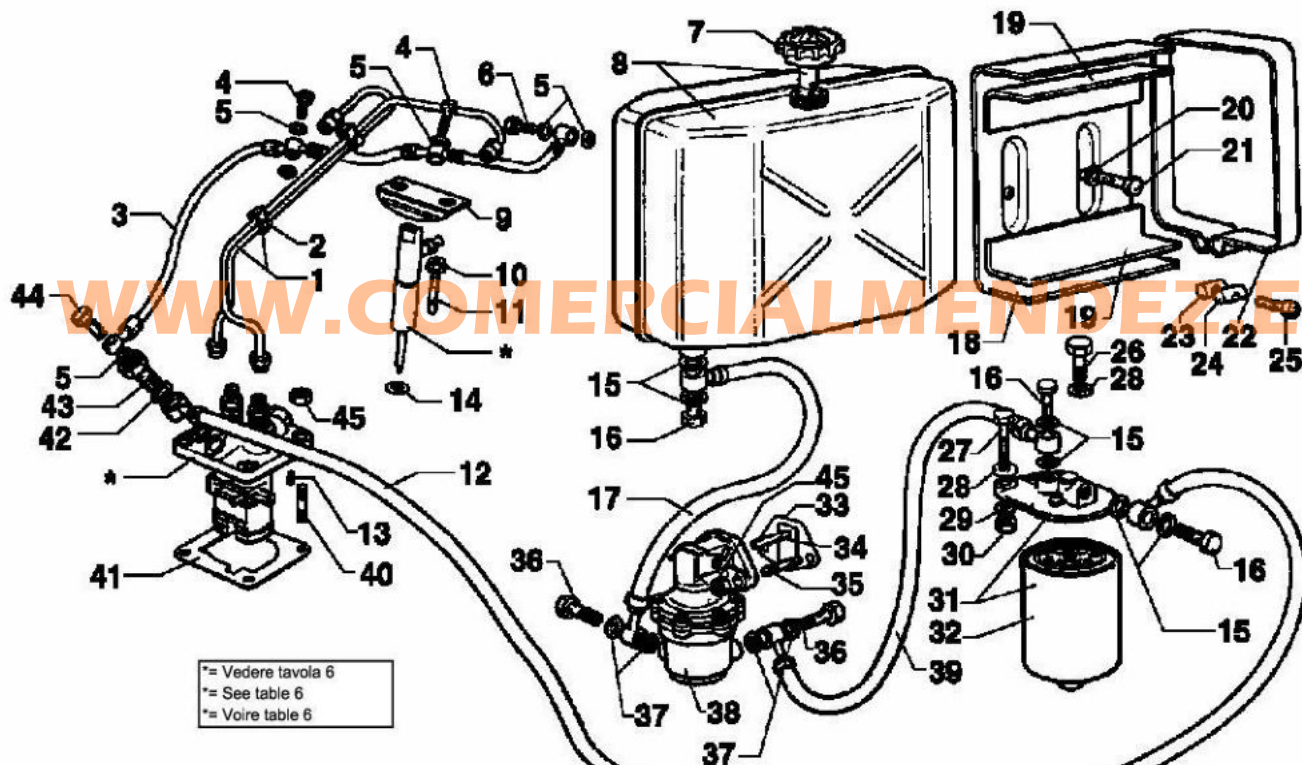


WWW.COMERCIALMINDEZ.ES

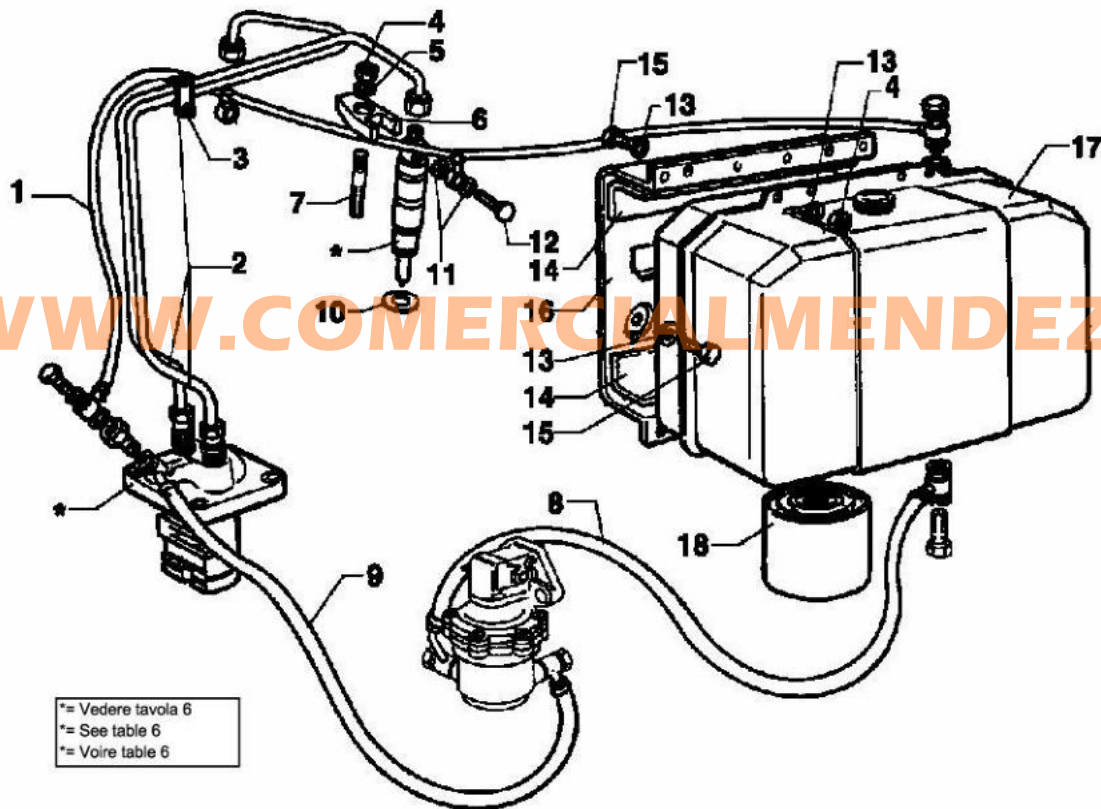
REGOLATORE DI GIRI - GOVERNOR
REGULATEUR DE TOURS - REGLER



POMPA INIEZIONE E INIETTORE - INJECTION PUMP AND INJECTOR
 POMPE A INJECTION-ORTE INJECTEUR - EINSPRITZPUMPE UND EINSPRITZDÜSE



POMPA INIEZIONE E INIETTORE - INJECTION PUMP AND INJECTOR
POMPE A INJECTION-PORTE INJECTEUR - EINSPRITZPUMPE UND EINSPRITZDÜSE

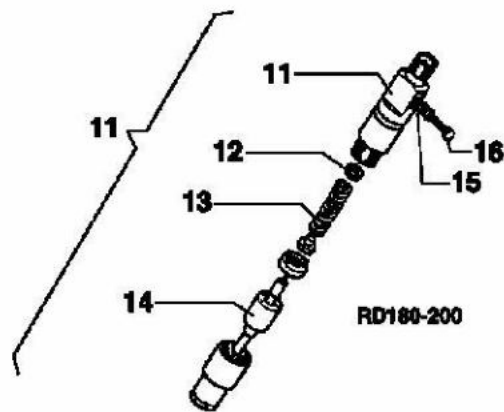
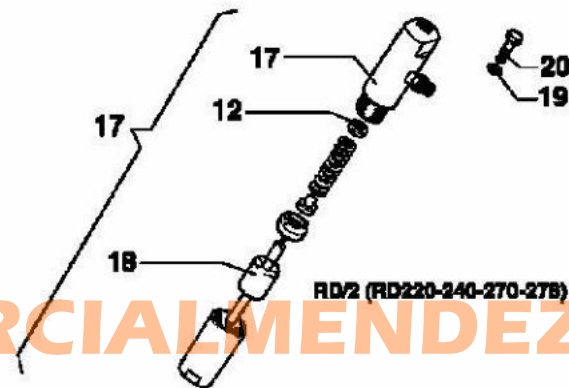
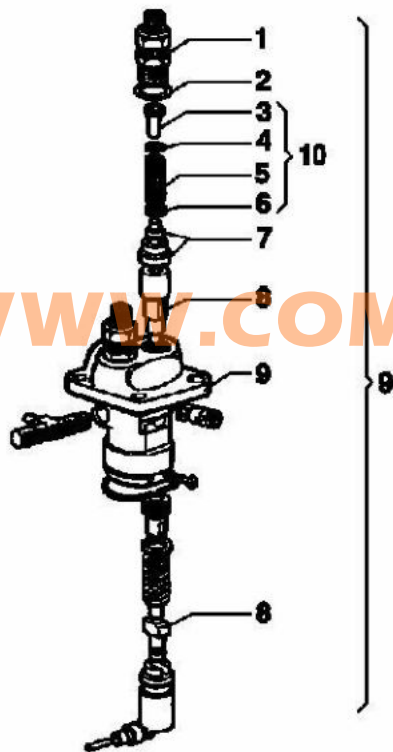


*= Vedere tavola 6

*= See table 6

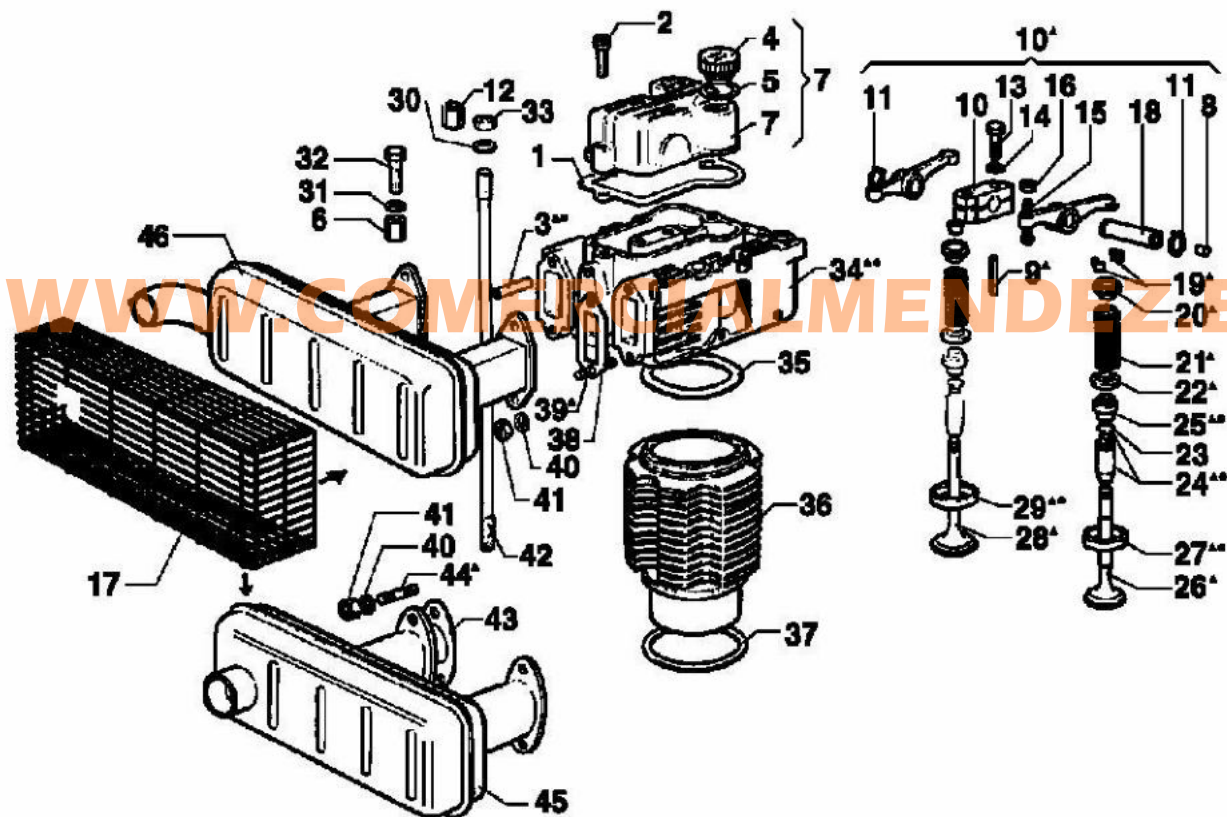
*= Voir table 6

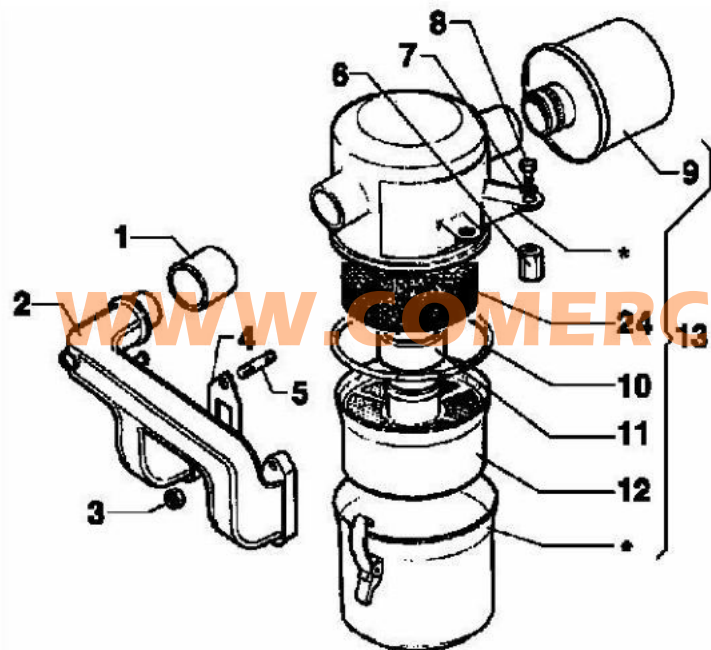
POMPA INIEZIONE E INIETTORE - INJECTION PUMP AND INJECTOR
POMPE A INJECTION-ORTE INJECTEUR - EINSPRITZPUMPE UND EINSPRITZDÜSE



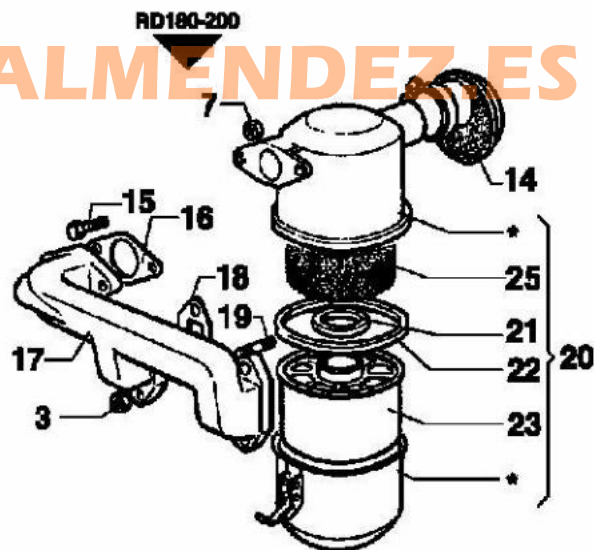
WWW.COMERCIALMENDEZ.ES

TESTA - CYLINDER HEAD
CULASSE - ZYLINDERKOPF

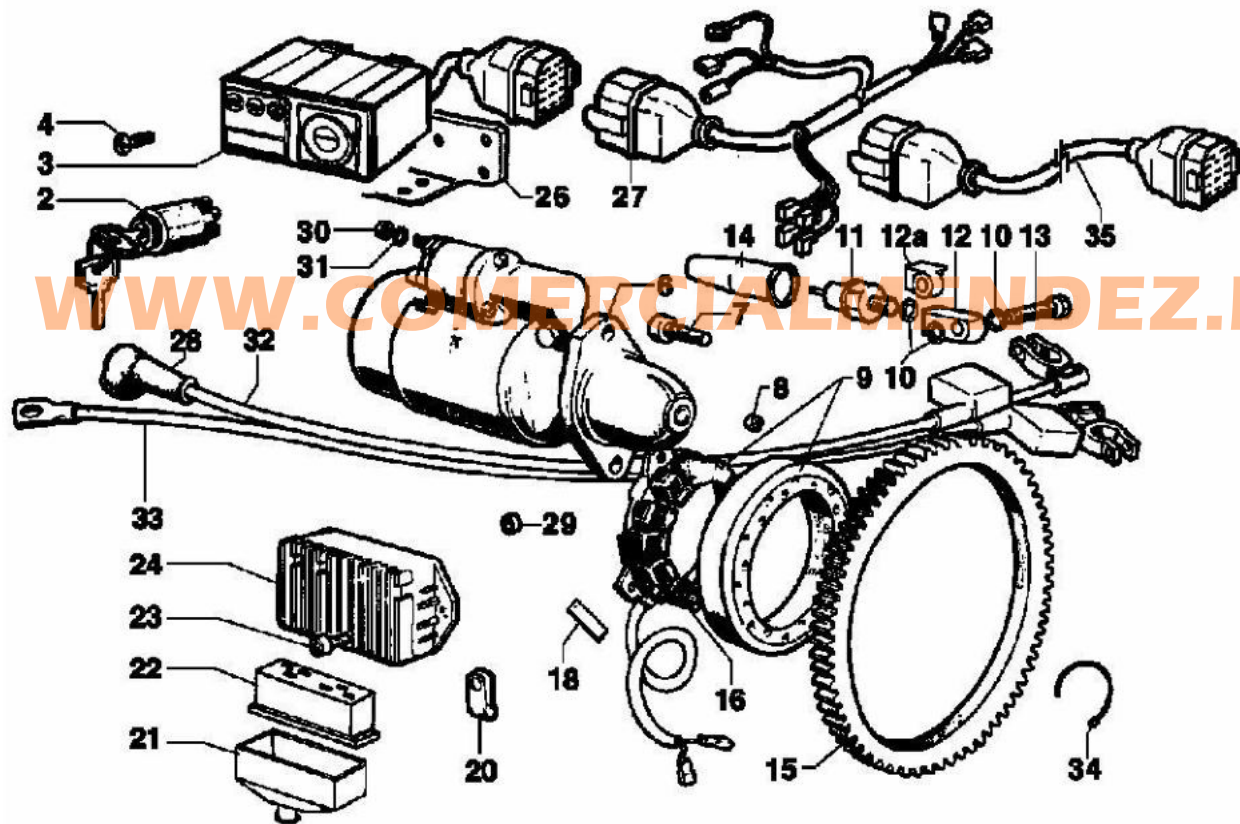




RD220-240-270-278



RD180-200



WWW.COMERCIALENDEZ.ES



DISPOSITIVO ELETTROSTOP PER ARRESTO A DISTANZA - ELECTRO-MAGNET FOR AUTOMATIC SHUT DOWN
DISPOSITIF-ELECTROSTOP ARRET A DISTANCE
ELEKTROSTOP FÜR DAS FERNBEDIENUNG MOTORABSCHALTEN

CATALOGO RICAMBI

SPARE PARTS

TAVOLA 10 1

DATA 05/2006
DATE

